

Abgas - Schlauchaufroller



Schlauchaufroller für verschiedene Anwendungen

- Schlauchdurchmesser: 50-300mm
- Schlauchlänge: 5-15m
- Temperaturbeständig bis +650°C

Feder - Schlauchaufroller Typ ARF Ø... / L...

Ø = Schlauchdurchmesser in mm / L = Schlauchlänge in m

Art- Nr.:	Typ Ø / L	Trommelbreite	
770-075	ARF 100 / 7,5	800mm	
770-000	ARF 100 / 10,0	800mm	
770-175	ARF 125 / 7,5	800mm	
770-100	ARF 125 / 10,0	1000mm	
770-275	ARF 150 / 7,5	800mm	
770-200	ARF 150 / 10,0	1000mm	
770-2212	ARF 200 / 7,5	1200mm	



Hochwertiger Federantrieb mit sehr hoher Lebensdauer.

Verzinkte Schlauchtrommel mit Seitenscheiben aus Aluminium, in stabilem, verzinkten Rahmengestell.

Abgasschlauch aus TPE auf Stahlspirale mit Scheuerschutzstreifen,

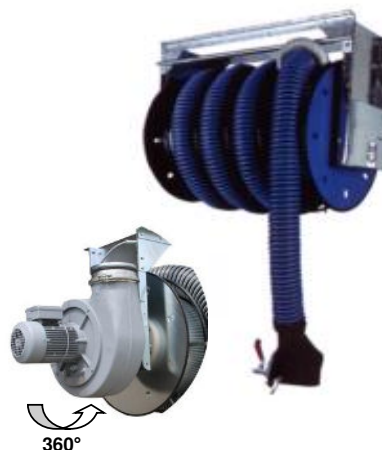
hochflexibel, temperaturbeständig bis +180°C, lieferbar in den Farben grau, blau oder grün.

Abgastülle aus Neoprene mit Klemmvorrichtung für verschiedene PKW- und LKW-Ausführungen.

Feder - Schlauchaufroller Typ ARF-V Ø... / L... / V...

Ø = Schlauchdurchmesser in mm / L = Schlauchlänge in m / V = Ventilatorart

Art- Nr.:	Typ Ø / L / V	Trommelbreite	
771-075	ARF 100 / 7,5 / 12	800mm	
771-000	ARF 100 / 10,0 / 12	800mm	
771-175	ARF 125 / 7,5 / 12	800mm	
771-100	ARF 125 / 10,0 / 16	1000mm	
771-275	ARF 150 / 7,5 / 16	800mm	
771-200	ARF 150 / 10,0 / 16	1000mm	



Hochwertiger Federantrieb mit sehr hoher Lebensdauer.

Ventilator Typ ATS 12 oder 16 mit Schnellkupplung direkt am Schlauchaufroller angeflanscht. (360° drehbar)

Verzinkte Schlauchtrommel mit Seitenscheiben aus Aluminium, in stabilem, verzinkten Rahmengestell.

Abgasschlauch aus TPE auf Stahlspirale mit Scheuerschutzstreifen,

hochflexibel, temperaturbeständig bis +180°C, lieferbar in den Farben grau, blau oder grün.

Abgastülle aus Neoprene mit Klemmvorrichtung für verschiedene PKW- und LKW Ausführungen.

Elektro - Schlauchaufroller Typ ARE Ø... / L...

Ø = Schlauchdurchmesser in mm / L = Schlauchlänge in m

Art- Nr.:	Typ Ø / L	Trommelbreite	
772-075	ARE 100 / 7,5	800mm	
772-000	ARE 100 / 10,0	800mm	
772-175	ARE 125 / 7,5	800mm	
772-100	ARE 125 / 10,0	1000mm	
772-275	ARE 150 / 7,5	800mm	
772-200	ARE 150 / 10,0	1000mm	
772-212	ARE 150 / 12,5	1200mm	
772-215	ARE 150 / 15,0	1500mm	
772-2224	ARE 200 / 12,0	1200mm	



Elektroantrieb mit 2 Endlagenschalter und Überlastschutz, Steuerung sowie Hängetaster (Funktion AUF/AB).
Verzinkte Schlauchtrommel mit Seitenscheiben aus Aluminium und in stabilem, verzinkten Rahmengestell.
Abgasschlauch aus TPE auf Stahlspirale mit Scheuerschutzstreifen,
hochflexibel, temperaturbeständig bis +180°C, lieferbar in den Farben grau, blau oder grün.
Abgastülle aus Neoprene mit Klemmvorrichtung für verschiedene PKW- und LKW-Ausführungen.

Elektro - Schlauchaufroller Typ ARE-V Ø... / L... / V...

Ø = Schlauchdurchmesser in mm / L = Schlauchlänge in m / V = Ventilatorart

Art- Nr.:	Typ Ø / L / V	Trommelbreite	
773-075	ARE 100 / 7,5 / 12	800mm	
773-000	ARE 100 / 10,0 / 12	800mm	
773-175	ARE 125 / 7,5 / 12	800mm	
773-100	ARE 125 / 10,0 / 16	1000mm	
773-275	ARE 150 / 7,5 / 16	800mm	
773-200	ARE 150 / 10,0 / 16	1000mm	
773-212	ARE 150 / 12,5 / 16	1200mm	
773-215	ARE 150 / 15,0 / 16	1500mm	



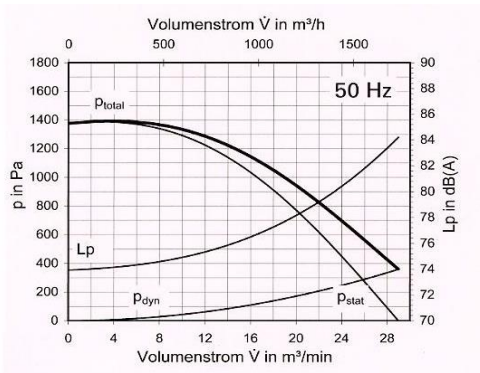
Elektroantrieb mit 2 Endlagenschalter und Überlastschutz, Steuerung sowie Hängetaster (Funktion AUF/AB).
Ventilator Typ ATS 12 oder 16 mit Schnellkupplung direkt am Schlauchaufroller angeflanscht. (360° drehbar)
Verzinkte Schlauchtrommel mit Seitenscheiben aus Aluminium und in stabilem, verzinkten Rahmengestell.
Abgasschlauch aus TPE auf Stahlspirale mit Scheuerschutzstreifen,
hochflexibel, temperaturbeständig bis +180°C, lieferbar in den Farben grau, blau oder grün.
Abgastülle aus Neoprene mit Klemmvorrichtung für verschiedene PKW- und LKW-Ausführungen.

Extras für Schlauchaufroller

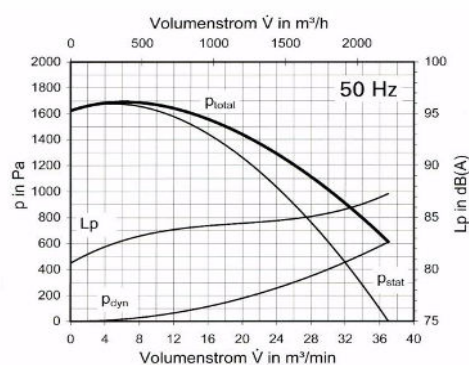
Art.Nr.	Bezeichnung		Bild
750-005	Automatische Absperrklappe Ø160		
750-006	Automatische Absperrklappe Ø200		
730-024	Wandtaster "Schlauch AUF/AB"		
730-019	Funk-Fernbedienung "Schlauch AUF/AB"		
999-999	Hochtemperaturschläuche bis 1100°C		
999-999	Abgastüllen in Sonderausführungen		
999-999	Steuerungen verschiedenster Bauarten für die Verkettung mehrerer Schlauchaufroller und Ventilatoren mit / oder automatischer EIN/AUS-Schaltung.		
7300-1000	Kranverriegelung (benötigt wenn Schlauchaufroller über den Laufkran montiert werden)		
999-999	Sonderzubehör auf Anfrage lieferbar		

Technische Daten der direkt angeflanschten Ventilatoren

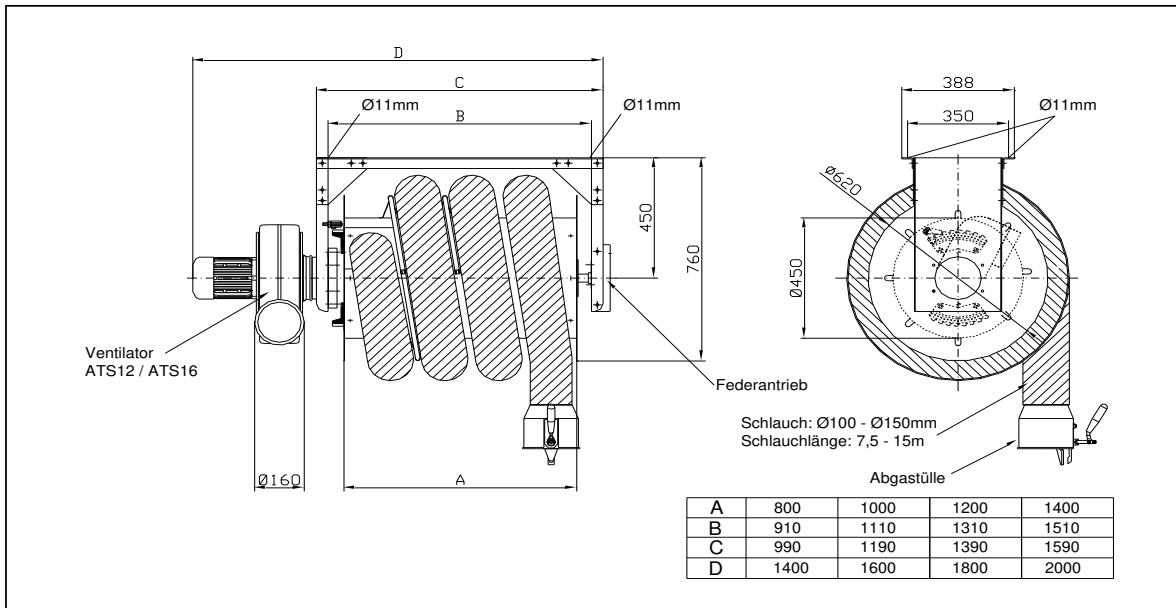
Typ ATS 12 Aluminiumgehäuse, Aluminiumlaufrad
 max. 1740m³/h (freiblasend), max. 1400Pa
 0,85kW - 1,9A - IP 54 - IE2
 3~ 400V 50Hz



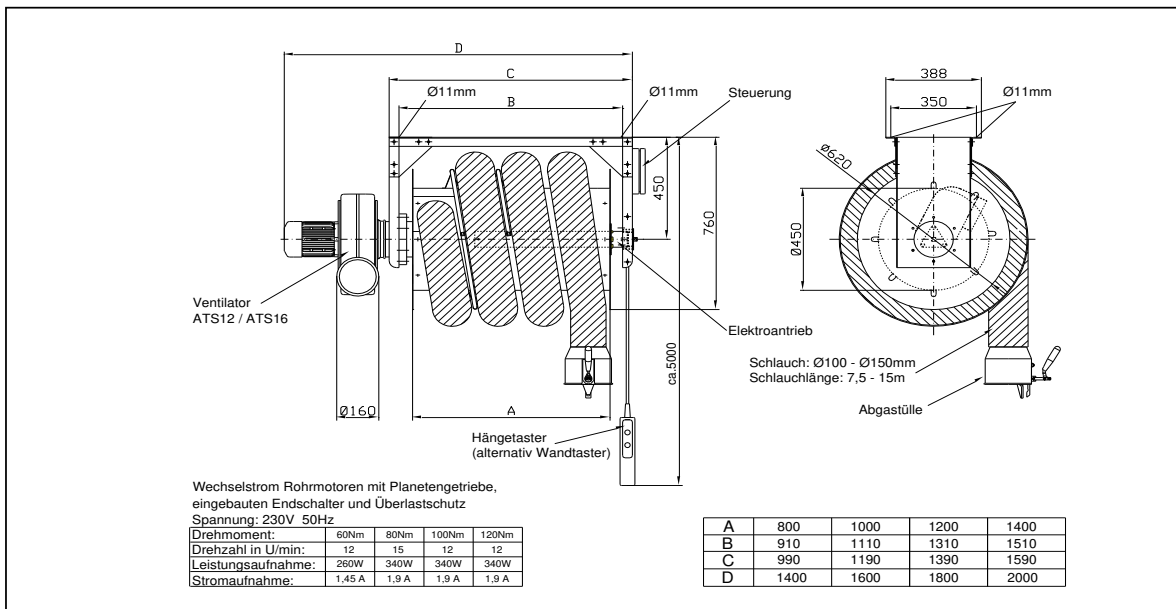
Typ ATS 16 Aluminiumgehäuse, Aluminiumlaufrad
 max. 2220m³/h (freiblasend), max. 1600Pa
 1,2kW - 2,65A - IP 54 - IE2
 3~ 400V 50Hz



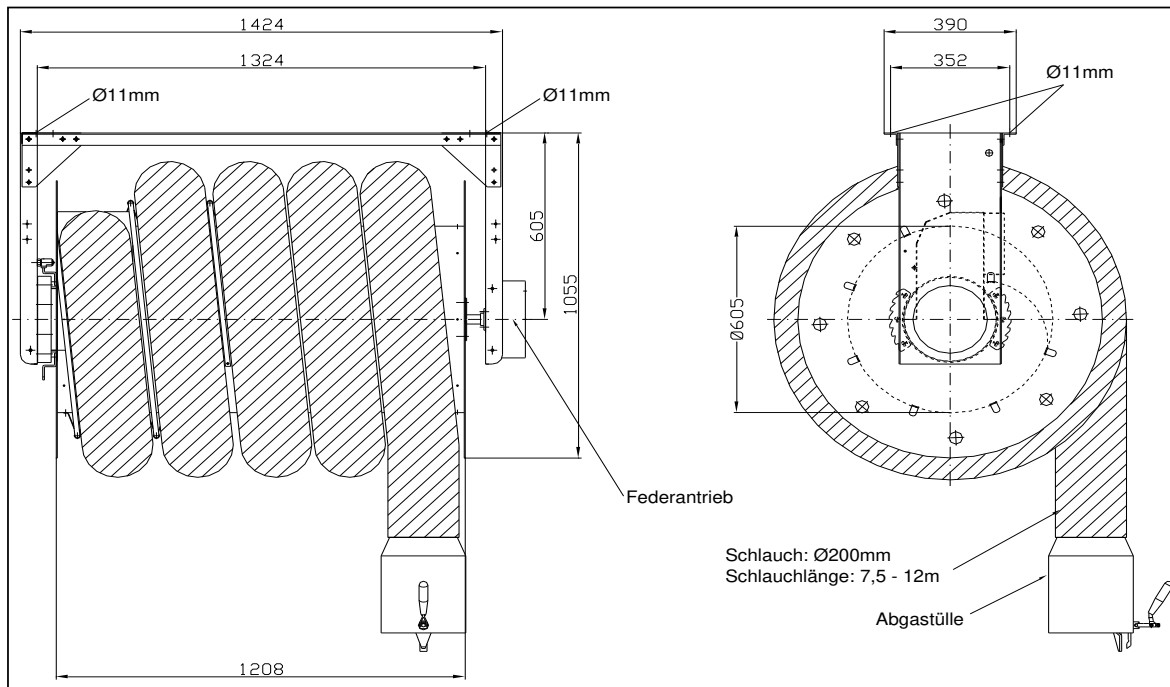
Technische Daten für Feder - Schlauchaufroller



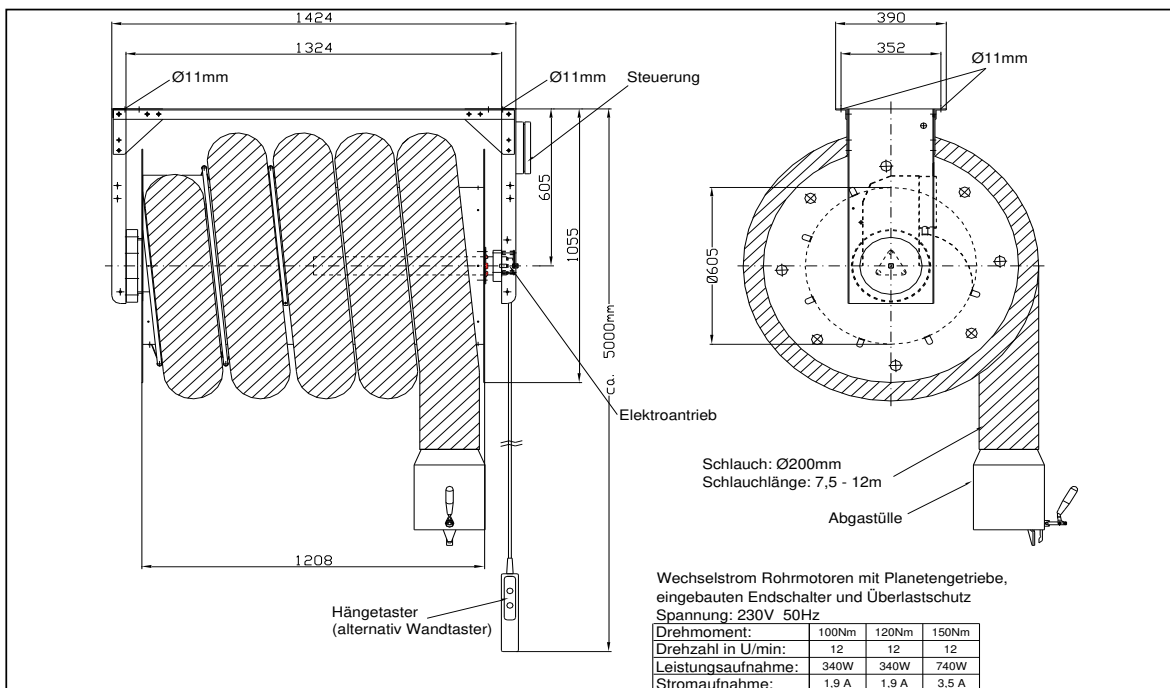
Technische Daten für Elektro - Schlauchaufroller



Technische Daten für Feder - Schlauchaufroller Typ ARF 200 / 12



Technische Daten für Elektro - Schlauchaufroller Typ ARE 200 / 12

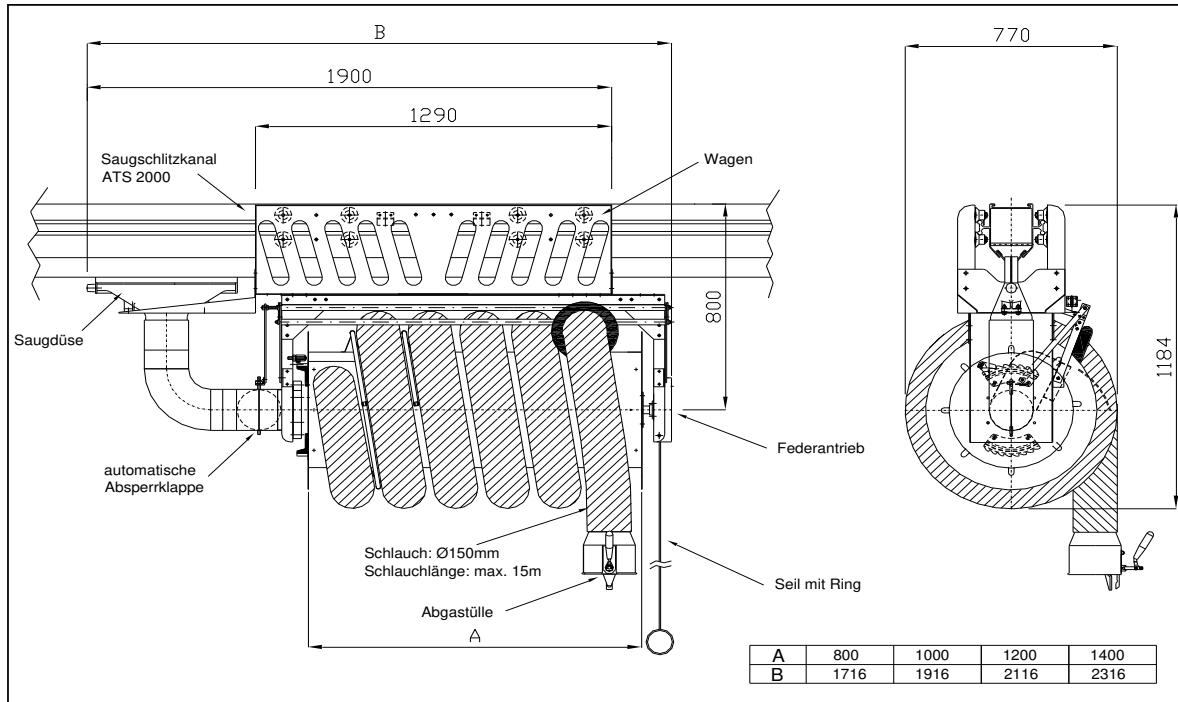


Ausrüstungen für Öl - Luft - Abgase

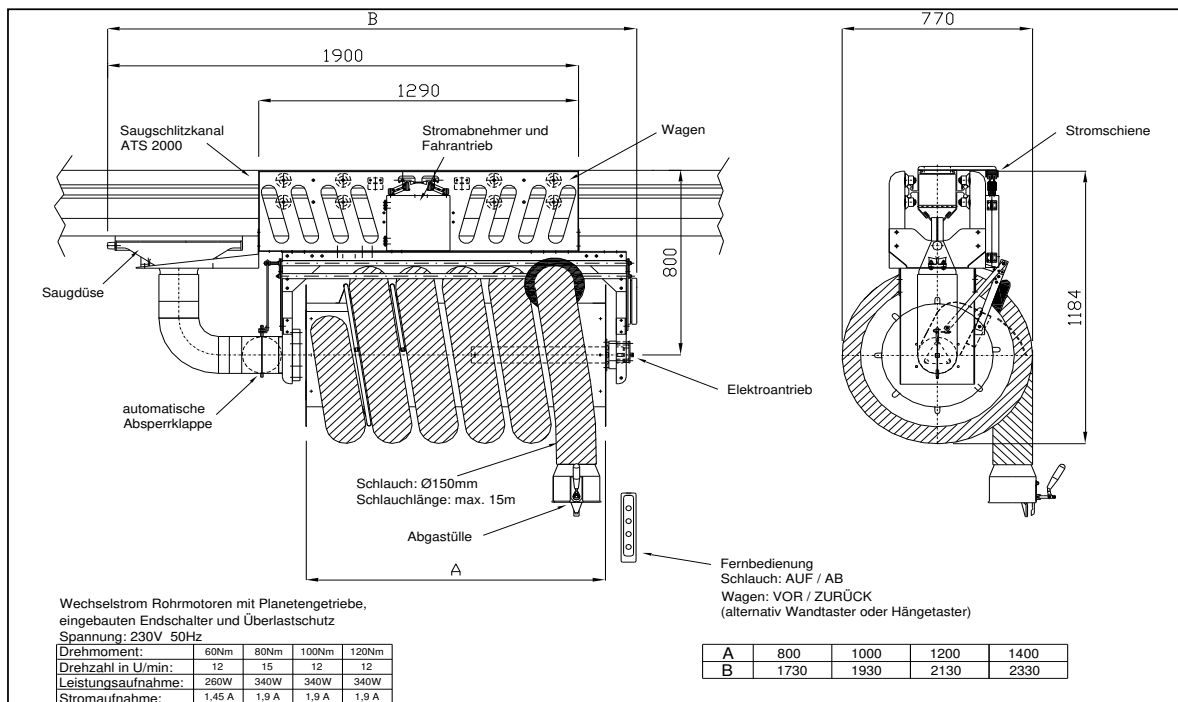
Équipement pour huile - air - échappement



Technische Daten für Feder - Schlauchaufroller Typ ARF-W 150 / 12 (Preis auf Anfrage)



Technische Daten für Elektro - Schlauchaufroller Typ ARE-W 150 / 12 (Preis auf Anfrage)

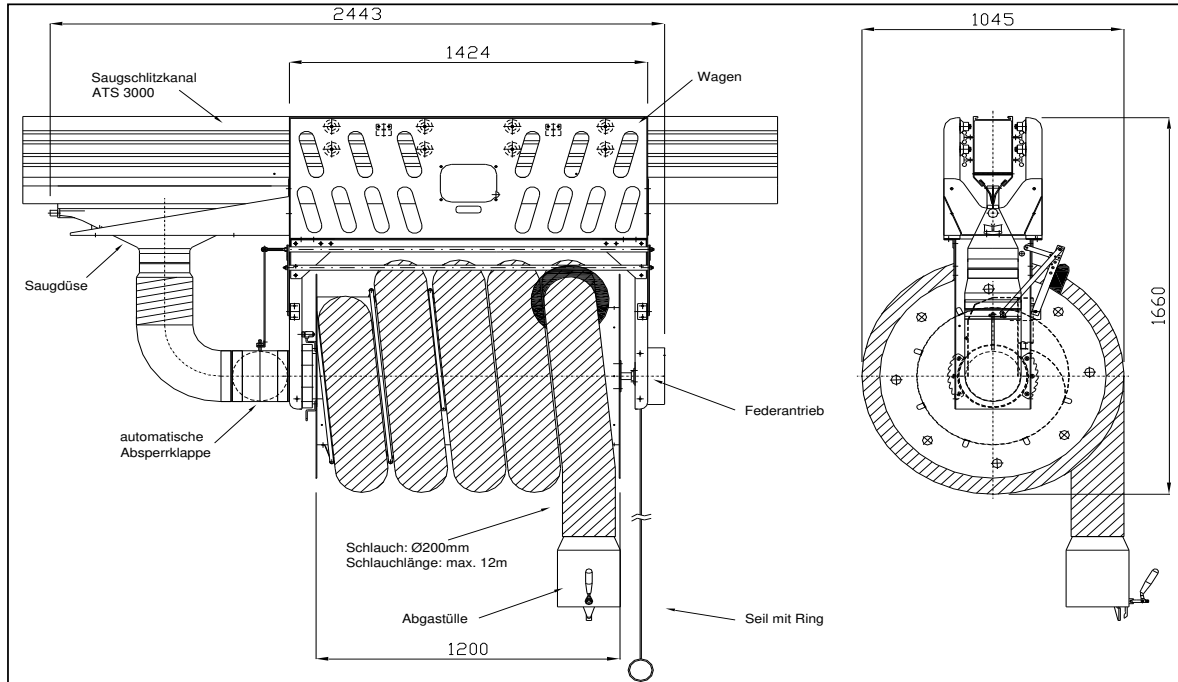


Ausrüstungen für Öl - Luft - Abgase

Équipement pour huile - air - échappement



Technische Daten für Feder - Schlauchaufroller Typ ARF-W 200 / 12 (Preis auf Anfrage)



Technische Daten für Elektro - Schlauchaufroller Typ ARE-W 200 / 12 (Preis auf Anfrage)

